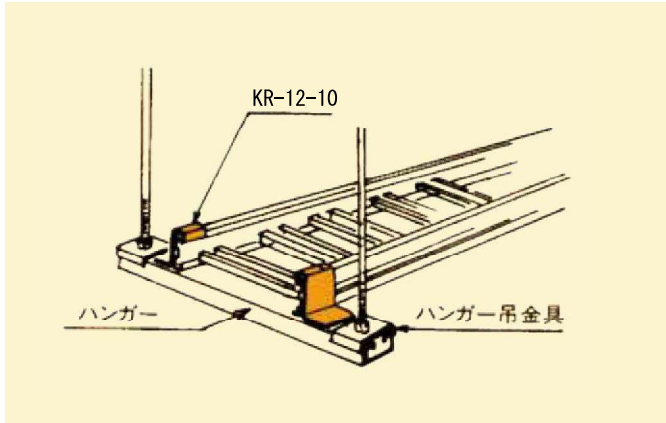
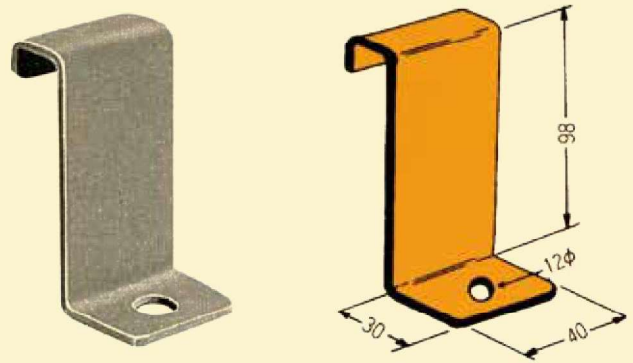


振れ止金具 / KR-12



KR-12-10

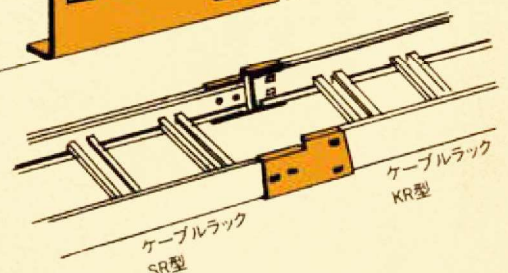
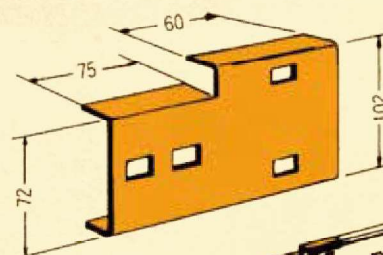
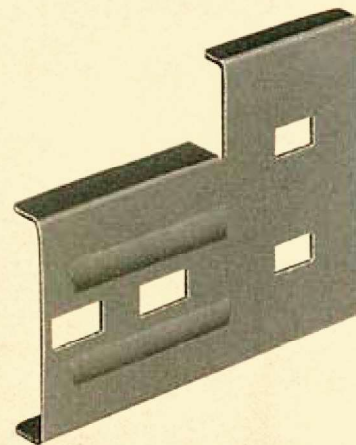


KR-12-10B
ケーブルラック接続部



形式	適合	品名	個数	材質	表面処理
KR-12-10	ハンガー吊用 P25・P40 ブケット用 BTR・BTL	本体	1	SGCC	メラミン焼付塗装マンセル値 5Y ¹ /1
		W3/8×25	1	JIS	ユニクロームメッキ六角ナット平ワッシャー付
KR-12-10B	ハンガー吊用 接続部	本体	1	SGCC	メラミン焼付塗装マンセル値 5Y ¹ /1
		六角頭ボルトW ³ / ₈ ×25	1	JIS	ユニクロームメッキ 平ワッシャー付
PSナットW3/8	ハンガー(P25・P40)	座金	1	SPHC	ユニクロームメッキ

段違い継ぎ金具 / KR-13



品名	個数	材質	表面処理
KR-13本体(左右)	1SET	SGCC	メラミン焼付塗装マンセル値 5Y ¹ /1
根角丸頭ボルトM8×15	8	JIS	ユニクロームメッキ (M8 座付ナット付)